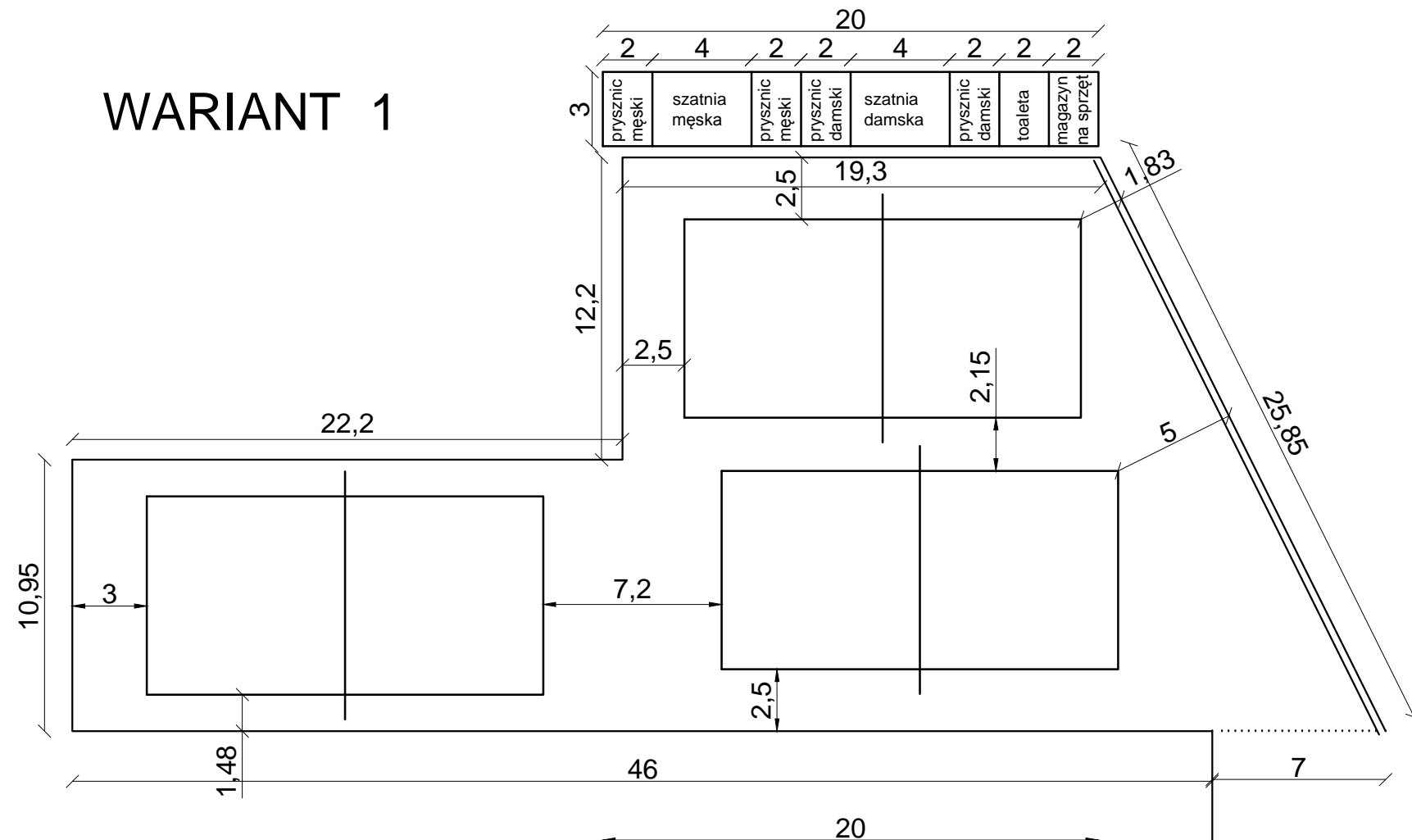
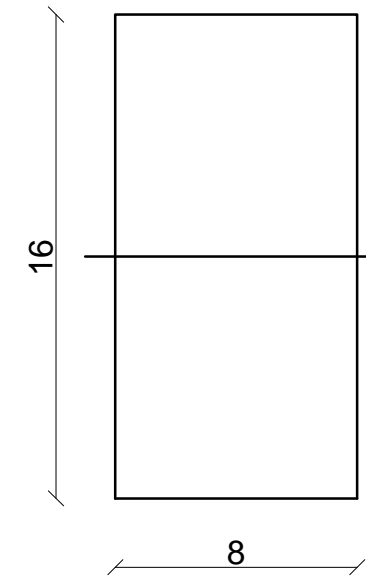


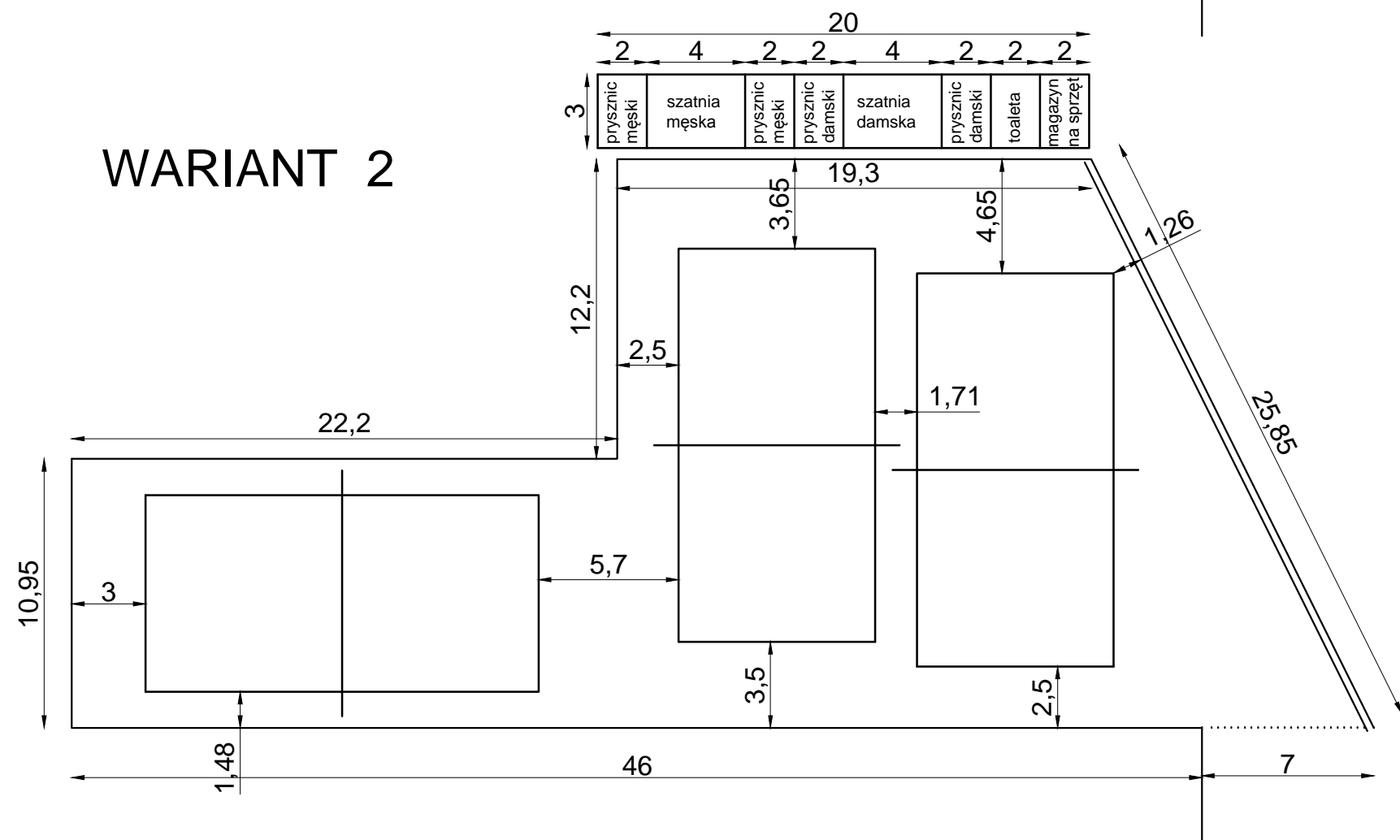
WARIANT 1



BOISKO



WARIANT 2



<p>Urząd Dzielnicy Białołęka Miasta Stołecznego Warszawy ul. Modlińska 197, 03-122 Warszawa</p>		
<p>Koncepcja wykonania boisk do siatkówki plażowej wraz z zapleczem higieniczno-sanitarnym i magazynowym</p>		<p>data 10.06.2019</p>
<p>Projektant: mgr inż Adam Nowogórski nr upr. MAZ/0402/POOS/13</p>		<p>Skala 1:25</p>

PODPIS